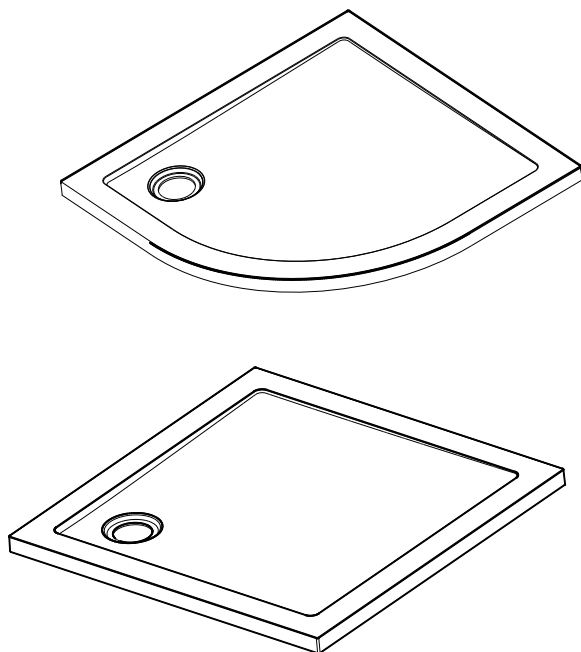


NÁVOD K INSTALACI SMC SLIM SPRCHOVÝCH VANIČEK
NÁVOD K INŠTALÁCI SMC SLIM SPRCHOVÝCH VANIČIEK



MONTÁŽNÍ NÁVOD

Použití: Výrobek je určen pro osobní hygienu v obytných veřejných, zdravotnických a průmyslových budovách.

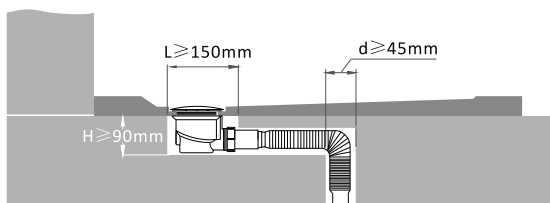
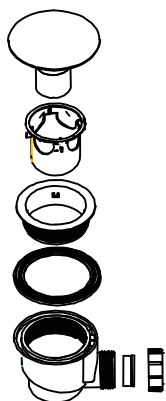
Čištění: K čištění povrchu doporučujeme používat pouze mýdlovou vodu, k vysušení pak měkký hadřík. V žádném případě se nesmí používat čisticí přípravky obsahující žíravé nebo brusné látky, které by mohly poškodit povrchovou úpravu. Na vady vzniklé nedodržením tohoto doporučení se nevztahuje záruka.

Záruka: Záruční lhůta je 2 roky od data nákupu výrobku konečným uživatelem a je potvrzena daňovým dokladem, který vydává prodejce. Záruka se vztahuje na funkční a estetické závady **způsobené chybnou výrobou**. Záruka se nevztahuje na závady způsobené nesprávným způsobem čištění nebo na dodatečné úpravy povrchu provedené uživatelem.

Montážní návod: Sprchovou vaničku neusazujte pod obklad

Rozšroubujte sifon, sejměte krytku a vyjměte odkalovací nádobku. Položte vaničku do požadované polohy a vyznačte si na podlahu umístění sifonu. Provedte rozvody odpadního potrubí. Připojte odpadní potrubí a sifon. Na všechny nožičky naneste vrstvu silikonu a postavte vaničku na místo. Vyvažte vaničku pomocí vodováhy do roviny, lehce zatlačte a nechte zatvrdnout silikon. Poté dokončete sifon. Po obvodu utěsněte vaničku silikonovým tmelem.

Upozornění: Podklad pod vaničkou musí být rovný!



MONTÁŽNÝ NÁVOD

Použitie: Výrobok je určený pre osobnú hygienu v obytných, verejných, zdravotníckych a priemyselných budovách.

Čistenie: Na čistenie povrchu odporúčame používať len mydlovú vodu, k vysušeniu potom mäkkú handričku. V žiadnom prípade sa nesmú používať čistiace prípravky obsahujúce žieravé alebo brúsne látky, ktoré by mohli poškodiť povrchovú úpravu. Na vady vzniknuté nedodržaním tohto odporúčania sa nevzťahuje záruka.

Záruka: Záručná lehota je 2 roky od dátumu kúpy výrobku konečným užívateľom a je potvrdená daňovým dokladom, ktorý vydáva predajca. Záruka sa vzťahuje na funkčné a estetické závady **spôsobené chybnou výrobou**. Záruka sa nevzťahuje na závady spôsobené nesprávnym spôsobom čistenia alebo na dodatočné úpravy povrchu vykonané užívateľom.

Montážny návod: Sprchová vaničku neosádzajte pod obklad!

Rozskrutkujte sifón, zložte krytku a vyberte odkalovaciu nádobku. Položte vaničku do požadovanej polohy a vyznačte si na podlahu umiestnenie sifónu. Vykonajte rozvody odpadového potrubia. Pripojte odpadové potrubie a sifón. Naneste vrstvu silikónu na všetky nohy, postavte vaničku na miesto. Pomocou vodováhy dajte vaničku do vodorovnej polohy, ľahko zatlačte a nechajte silikón vytvrdnúť. Potom dokončíte sifón. Po obvode utesnite vaničku silikónovým tmelom.

Upozornenie: Podklad pod vaničkou musí byť rovný!

